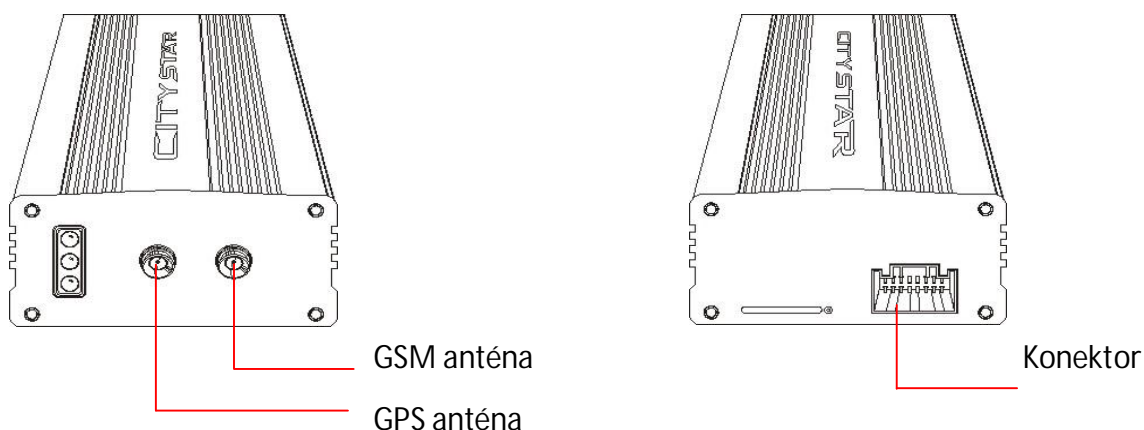


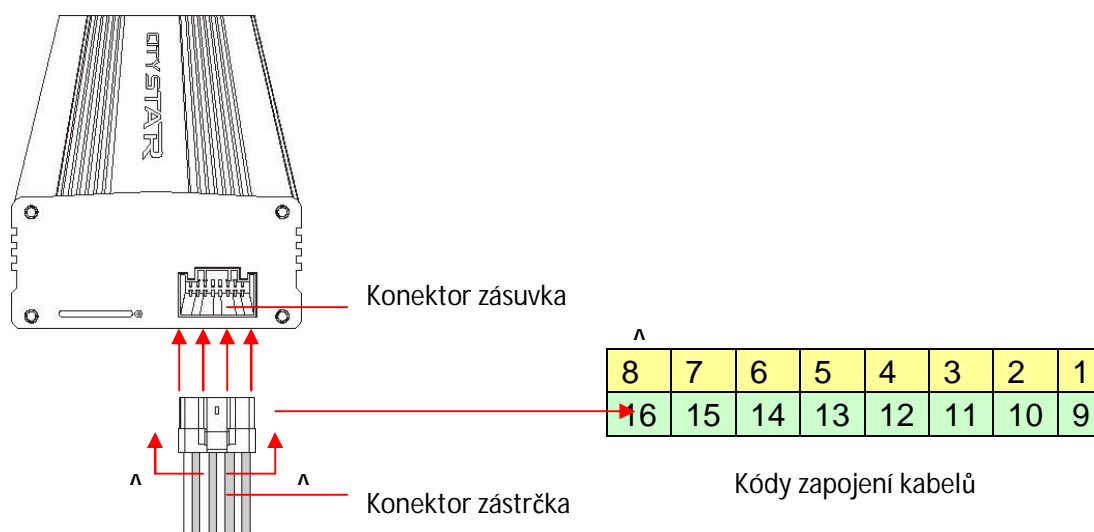
## 1. Postup zapojení



### 1-1. Zapojení GPS/GSM antén

Koncovky kabelů jsou šroubovací! Nezkoušejte je vytáhnout silou, může to vest k poškození kabelu. Případnou opravu nebo nutnou výměnu svěřte našim odborníkům. Na poškozené kabely nemůžeme uznat reklamace

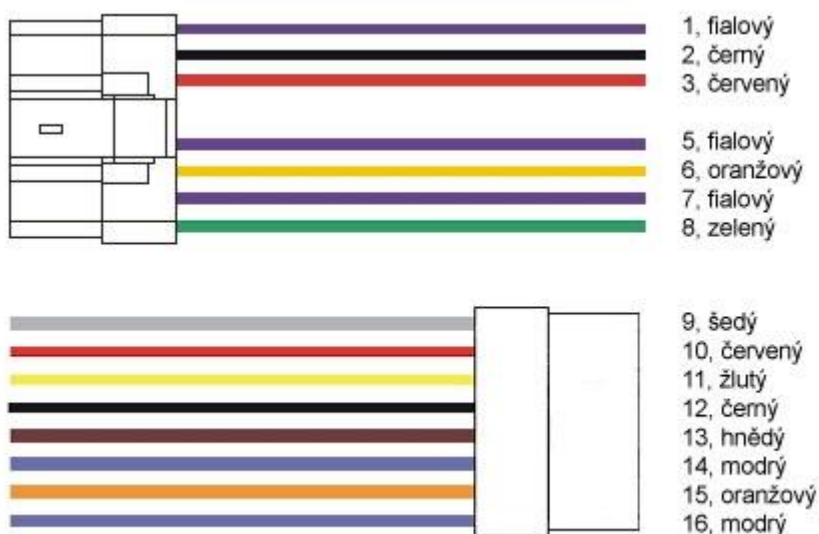
### 1-2. Zapojení konektoru



#### 1 ) Zapojení kabelů:

Kód	Popis	Kód	Popis
1	SOS tlačítko	9	Nezapojeno
2	SOS tlačítko	10	Relé
3	+ (plus)	11	Spínání zdroje ACC+
4	Nezapojeno	12	- (minus)
5	TX	13	RX
6	5V output	14	5V GND
7	Klakson	15	Mikrofon
8	Klakson	16	Mikrofon

## 2 ) Barevné označení kabelů :

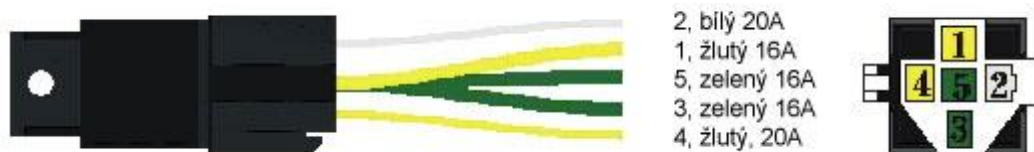


### 1-3. Zapojení SOS tlačítka:



Poznámka: SOS tlačítko je zapojeno na piny 2 a 3 (fialový a černý), pin 1 (šedý) je nezapojený.

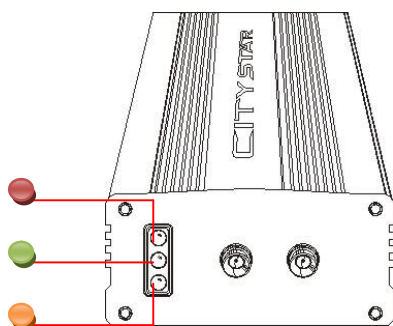
### 1-4 .Zapojení relé a barevné označení kabelů



#### Zapojení kabelů relé

Kód	Popis	Barva	Zapojení
1	16AWG	Žlutý	Not lined
2	20AWG	Bílý	Pin 10 velkého konektoru (červený kabel)
3	16AWG	Zelený	Vstup / výstup (to, co chceme přerušit)
4	20AWG	Žlutý	- (minus)
5	16AWG	Zelený	Vstup / výstup (to, co chceme přerušit)

## 2. Indikátor LED:



Červená LED svítí: ACC+ je připojeno.

Červená LED bliká: jednotka odesílá data přes GPRS

Zelená LED svítí: GPS signál je v dosahu a jednotka je zaměřená

Žlutá LED bliká: jednotka je v dosahu GSM signálu

## 3. Instalační pokyny

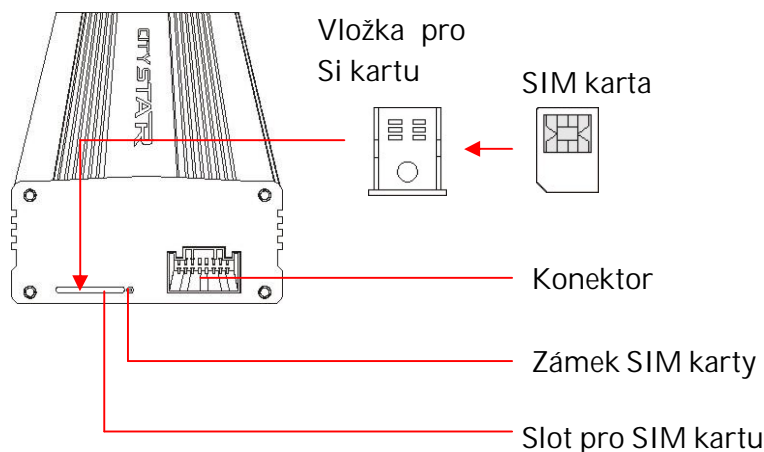
### 3-1. Příprava

Jednotka může být umístěna ve vozidle v libovolné pozici. GPS anténu doporučujeme umístit na místo s výhledem na otevřené nebe.

Při instalaci dbejte aby zařízení nebylo ovlivněno jízdou vozidla (vibrace, elektroinstalace...)

Zařízení je pod napětím, i když má vozidlo vypnutý motor.

### 3-2. Vložení SIM karty



**3-2-1** Přesvědčte se, že vaše SIM karta má odblokovaný PIN kód. (Po vložení do mobilního telefonu se ihned přihlásí, nesmí vyžadovat zadání PIN kódu. Jednotka nemůže zadat PIN kód.)

**3-2-2.** Před vložení SIM karty se přesvědčte, že je bezpečně odpojeno napájení jednotky.

**3-2-3.** Vložte SIM kartu do vložky a společně zasuňte do slotu pro SIM kartu

Poznámka: GPRS přenos může být uskutečněn pouze v případě, že vaše SIM karta takový přenos umožňuje

---

### **3-3. Vyndání SIM karty**

Zatlačte zámek SIM karty do jednotky a SIM karta i s vložkou povyjedou směrem k vám. Opatrně vytáhněte vložku z jednotky a vyjměte SIM kartu.

## **4. Nastavení**

### **4-1. Osobní nastavení**

Některá nastavení mohou být provedena přes běžný mobilní telefon, zasláním tzv. Konfigurační zprávy. Je důležité, aby konfiguraci prováděla znalá osoba, protože změny nastavení se mohou projevit i ve vyšší ceně za přenesená data.

Poznámka: Nevhodné nastavení může způsobit i znefunkčnění jednotky, její reset, nebo odpojení od sítě.

### **4-2. Speciální nastavení**

Veškerá speciální nastavení jako například upozornění na překročení rychlosti, frekvenci odesílání lokalizačních souřadnic, nastavení SOS telefonních čísel a mnoho dalších nastavení vám rádi zařídíme přes naše callcentrum.